



**PRZEZNACZENIE**

Zaczepek kulowy T-169 do samochodu Toyota Land Cruiser (J150) jest przeznaczony do holowania przyczepy. Zaczepek ten posiada aktualne Świadectwo Homologacji uprawniające do oznaczenia wyrobu znakiem homologacji e20/E20.

**WARUNKI MONTAŻU**

Zaczepek kulowy T-169 może być używany i eksploatowany w samochodzie o właściwym stanie technicznym elementów nadwozia. Zaczepek musi być zamontowany i eksploatowany w samochodzie zgodnie z niniejszą instrukcją. Wszystkie śruby i nakrętki występujące w zaczepek kulowym muszą być dokręcone odpowiednim momentem obrotowym (M<sub>0</sub>) o wartościach podanych w poniższej tabeli (dla śrub w klasie 8.8):

M8	-	25 (Nm)	M12	-	85 (Nm)
M10	-	50 (Nm)	M16	-	200 (Nm)

**WARUNKI EKSPLOATACJI**

Zaczepek kulowy T-169 posiada tabliczkę znamionową określającą prawidłowe i bezpieczne obciążenie zaczepek, tj.:

Typ: T-169 A-50X e20 00-1426	Zaczepek kulowy do samochodu Toyota Land Cruiser (J150) Klasa zaczepek kulowego (urządzenia sprzęgającego) Nr. świadectwa Homologacji zaczepek kulowego
(E20) 55 R-01 2793 D = 15,0 kN S = 120 kg R = 3000 kg	Nr. świadectwa Homologacji zaczepek kulowego Teoretyczna siła odniesienia działająca na zaczepek kulowy Max. dopuszczalne obciążenie pionowe kuli zaczepek Max. dopuszczalne obciążenie holowanej przyczepy

**Siłę D wylicza się ze wzoru:**

$$D = g \times \frac{T \times R}{T + R} \text{ kN}$$

T-technicznie dopuszczalna maksymalna masa, w tonach, pojazdu ciągnącego (także ciągników holujących) łącznie, jeśli występuje, z obciążeniem pionowym przyczepy z osi centralną.  
R-technicznie dopuszczalna maksymalna masa, w tonach, przyczepy samochodowej z dyszlem ruchomym w płaszczyźnie pionowej lub naczepek.  
g- przyspieszenie ziemskie (przyjmowane jako 9,81 m/s<sup>2</sup>)

Podczas eksploatacji poszczególne elementy zaczepek kulowego powinny być utrzymane w należytych stanie technicznym i zabezpieczone przed działaniem korozji. W czasie holowania przyczepa musi być złączona dodatkowym elastycznym złączem o odpowiedniej wytrzymałości (linka, łańcuch). W czasie eksploatacji zaczepek kulowego należy okresowo sprawdzać połączenia śrubowe, a w przypadku poluzowania nakrętek należy je dokręcić.

**MONTAŻ**

Zaczepek kulowy T-169 do samochodu Toyota Land Cruiser (J150) składa się z następujących elementów:

- |                                    |          |                              |              |          |
|------------------------------------|----------|------------------------------|--------------|----------|
| 1. Korpus                          | - 1 szt. | 9. Śruba M8x30               | (PN/M-82105) | -10 szt. |
| 2. Kula (ACS-6019)                 | - 1 szt. | 10. Śruba M12x30             | (PN/M-82105) | - 5 szt. |
| 3. Gniazdo kuli (ACS)              | - 1 szt. | 11. Śruba M12x1,25x40        | (PN/M-82105) | - 6 szt. |
| 4. Ramię prawe                     | - 1 szt. | 12. Śruba M12x50             | (PN/M-82105) | - 1 szt. |
| 5. Ramię lewe                      | - 1 szt. | 13. Podkładka sprężysta 8,2  |              | -10 szt. |
| 6. Uchwyt gniazda (CZ-050.00)      | - 1 szt. | 14. Podkładka sprężysta 12,2 |              | -12 szt. |
| 7. Podkładka specjalna 24/ 8,5x2,5 | -10 szt. | 15. Podkładka zwykła 13,0    |              | -12 szt. |
| 8. Tulejka dystansowa 20/ 12,5x15  | - 1 szt. |                              |              |          |

06.09.2021.

Nr kat. T-169

W celu zamontowania zaczepek kulowego T-169 należy przestrzegać poniższego opisu:

1. Montaż zaczepek wymaga demontażu i podcinania zderzaka tylnego samochodu.
2. Zdemonstować zderzak, opuścić koło zapasowe i tłumik z ostatniego uchwytu.
3. Zdemonstować z podłużnicy ucho holownicze (nie będzie ponownie montowane).
4. Odkręcić dolne nakładki belki poprzecznej (z prawej i lewej strony).
5. Wykonać wycięcia w górnej, styropianowej nakładce belki poprzecznej (rys.1).
6. Przyłożyć korpus (1) do belki poprzecznej i skrócić w fabrycznych punktach śrubami M12x1,25x40 (11) wraz z podkładkami zwykłymi 13,0 (15) i podkładkami sprężystymi 12,2 (14).
7. Przyłożyć do podłużnic i belki poprzecznej ramię prawe (4) oraz ramię lewe (5) i skrócić w fabrycznych punktach śrubami M8x30 (9) wraz z podkładkami specjalnymi 24/ 8,5x2,5 (7) i podkładkami sprężystymi 8,2 (13).
8. Podwiesić ponownie tłumik.
9. Zamontować ponownie nakładki wymienione w pkt 4.
10. Do korpusu (1) dokręcić gniazdo kuli (3) i uchwyt gniazda elektrycznego (6) za pomocą jednej śruby M12x50 (12) i pięciu śrub M12x30 (10) wraz z podkładkami zwykłymi 13,0 (15) podkładkami sprężystymi 12,2 (14) i tulejką dystansową 20/ 12,5x15 (8) (zgodnie ze schematem).
11. Przyłożyć zderzak do samochodu, wyznaczyć i wykonać podcięcie pod mocowanie kuli.
12. Zamontować zderzak do samochodu i podwiesić koło zapasowe.
13. Wpiąć kulę (2) do gniazda (3) zgodnie z załączoną instrukcją.

**Uwaga:**

Do korpusu (wspornika pociągowego) (1) może być zamontowana kula (2) o innej konstrukcji niż podano w niniejszej instrukcji pod warunkiem, że:

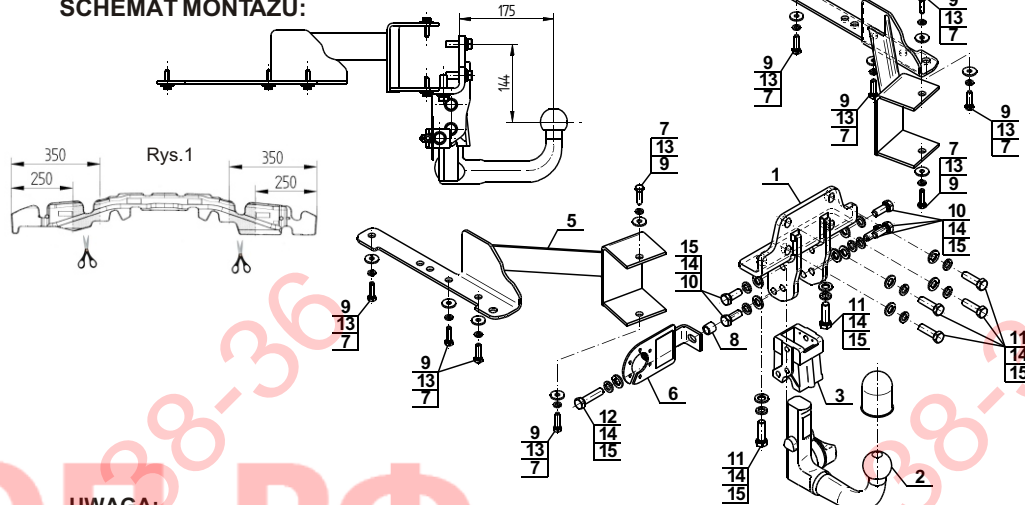
1. Zastosowana kula posiada tabliczkę znamionową z numerem homologacji.
2. Parametry D i S mają wartość większą lub równą od wartości korpusu (1).
3. Położenia środka kuli jest zgodne z rysunkiem.

**Przestrzeganie niniejszej instrukcji zapewnia prawidłowy montaż i eksploatację zaczepek kulowego T-169 w samochodzie Toyota Land Cruiser (J150).**

Po zamontowaniu zaczepek kulowego T-169 należy uzyskać wpis w dowodzie rejestracyjnym pojazdu na dowolnej stacji kontroli technicznej pojazdu.

**UWAGA:** Sprawdzać połączenia śrubowe po przejechaniu 1000 km. Kulę zawsze utrzymywać w czystości i smarować smarem stałym. Stosować osłonę kuli. Wszystkie uszkodzenia mechaniczne zaczepek kulowego T-169 wykluczają dalszą jego eksploatację. Uszkodzony zaczepek nie może być naprawiany. W przypadku nie przestrzegania opisanego sposobu montażu lub niewłaściwego jego użytkowania producent nie ponosi odpowiedzialności za powstałe szkody.

**SCHEMAT MONTAŻU:**



**UWAGA:**

Cena zaczepek kulowego nie obejmuje wiązki elektrycznej.

Nr kat. T-169



**DESTINATION**

Tow bar T-169 for a Toyota Land Cruiser (J150) is designed for towing a trailer. This ball hook has a current certification of approval authorizing the product with e20/E20 certification sign.

**FITTING CONDITIONS**

Tow bar T-169 can be used and operated in a car with proper technical conditions of body elements. Those parts cannot be mechanically damaged. The ball hook has to be installed and operated in a car according to this instruction. All bolts and nuts in ball hook have to be screwed down with proper torque (M<sub>0</sub>). Torque values are given below:

M8	-	25 (Nm)	M12	-	85 (Nm)
M10	-	50 (Nm)	M16	-	200 (Nm)

**OPERATION CONDITIONS**

The tow bar T-169 has a rating plate describing correct and safe loads of the hook:

Typ: T-169 A-50X e20 00-1426	The tow bar for Toyota Land Cruiser (J150) Tow bar class (compressing device) Tow bar certification of approval number
(E20) 55 R-01 2793 D = 15,0 kN S = 120 kg R = 3000 kg	Tow bar certification of approval number Teoretical related force working on a ball hook Max permissible vertical load of the hook ball Max permissible load of towing trailer

**D - force is calculated using the following formula:**

$$D = g \times \frac{T \times R}{T + R} \text{ kN}$$

T-technically permissible maximum mass in tonnes of the towing vehicle (also towing tractors) including, if necessary, the vertical load of a centrale axle trailer.  
R-technically permissible maximum mass in tonnes of the full trailer with drawgal free to move in the vertical plane or of the semi-trailer.  
g-acceleration due to gravity(assumed as 9,81 m/s<sup>2</sup>)

During operating individual elements of ball hook should be kept in a proper technical condition and protected from corrosion. The trailer must be linked with an elastic joint with proper durability (cord, chain) while towing. It is necessary to check periodically bolt joints during operating the ball hook. If screws are eased, it is necessary to screw them down.

**FITTING:**

The tow bar T-169 for Toyota Land Cruiser (J150) is made up of the following elements:

- |                                 |            |                         |            |
|---------------------------------|------------|-------------------------|------------|
| 1. Towbar mainframe             | - 1 piece  | 9. Bolt M8x30           | -10 pieces |
| 2. Tow ball (ACS-6019)          | - 1 piece  | 10. Bolt M12x30         | - 5 pieces |
| 3. Tow ball socket (ACS)        | - 1 piece  | 11. Bolt M12x1,25x40    | - 6 pieces |
| 4. Right arm                    | - 1 piece  | 12. Bolt M12x50         | - 1 pieces |
| 5. Left arm                     | - 1 piece  | 13. Spring washer Ø8,2  | -10 pieces |
| 6. Electrical plate (CZ-050.00) | - 1 piece  | 14. Spring washer Ø12,2 | -12 pieces |
| 7. Special washer Ø24/Ø8,5x2,5  | -10 pieces | 15. Flat washer Ø13,0   | -12 pieces |
| 8. Distance sleeve Ø20/Ø12,5x15 | - 1 pieces |                         |            |

06.09.2021.

Cat. No. T-169

Follow the general directions in order to fit T-169 towbar properly:

1. Rear bumper cutting and removing is required.
2. Remove the rear bumper, leave the spare tire and a silencer from the last hold.
3. Remove the towing eye from the stringer (towing eye will not be reused).
4. Unscrew the bottom plates of the crosswise beam (right and left).
5. Make cutting in the upper, styrofoam overlay of the crosswise beam (Fig.1)
6. Attach corps to the crosswise beam and screw on at the factory points using bolts M12x1,25x40 (11) flat washers Ø13,0 (15), spring washers Ø12,2 (14).
7. Attach to the stringers and to the crosswise beam right and left arm and screw on at the factory points using bolts M8x30 (9) with flat washers Ø24/Ø8,5x2,5 (7) and spring washers Ø8,2 (13).
8. Hang back the silencer.
9. Reassemble the plates specified in point 4.
10. Attach the ball and socket's handle to the corps using one bolt M12x50 (12) and M12x30 (10) (3 pc.) with flat washers Ø13,0 (15), spring washers Ø12,2 (14) and distance sleeve Ø20/Ø12,5x15 (8) according to the scheme.
11. Attach rear bumper to the car then determine and make cutting for the tow bar fasten.
12. Install the bumper to the car and hang the spare wheel.
13. Attach the ball (2) into the socket (3) in accordance with the attached instructions.

**Caution:**

- To different types of (2) may be attached to the (towing bracket) (1) only if:
1. The adapted tow has its own information label with homologation number
  2. D and S values are equal or higher than (1) value.
  3. Tow ball centre-point is in accordance with the drawing.

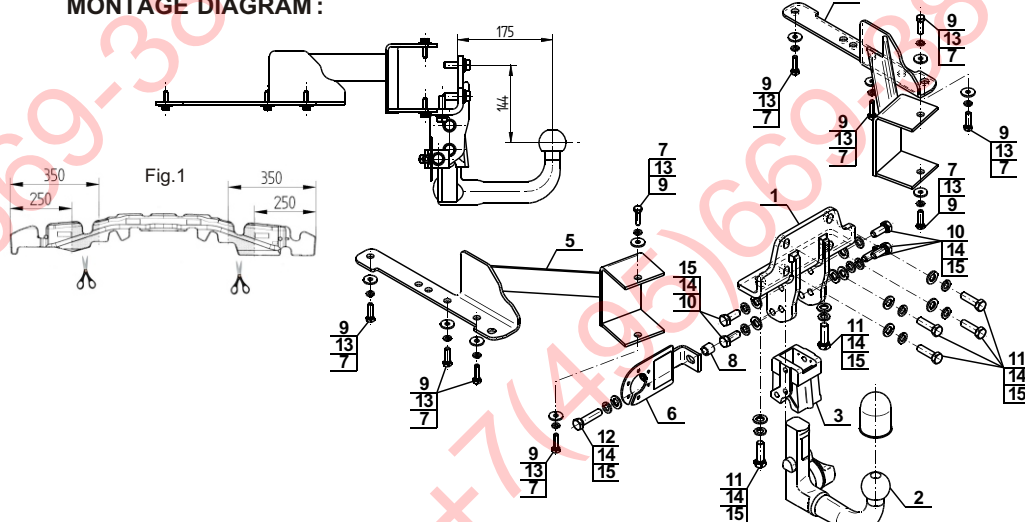
**Obeying this instruction assures correct montage and the tow bar operating in a Toyota Land Cruiser (J150).**

After assembling of the tow bar T-169 you have to get entry in cars registration book in a quality control station.

**CAUTION:**

Check if all bolts and nuts are correctly tightened after 1000km. Keep tow ball clean, grease and cased. All mechanical damages of tow bar excludes its further exploitation. Damaged ball hook cannot be repaired. In case of braking the rules of montage or improper usage manufacturer do not take responsibility for arised damages.

**MONTAGE DIAGRAM:**



**NOTE:**

Bunch of wires is not included (in total price).

Cat. No. T-169

# STEINHOF Montage und Gebrauchsanleitung für die Anhängerkupplung: Toyota Land Cruiser (J150)



(11/2009 - )

Katalognummer T-169

## Verwendungsbereich

Die Anhängerkupplung **T-169** ist für das Ziehen eines Anhängers bestimmt. Die Anhängerkupplung besitzt das Prüfzeichen **e20/E20**.

## Vorbedingungen für die Montage der Anhängerkupplung

Die Anhängerkupplung **T-169** darf nur an Fahrzeugen montiert und genutzt werden, deren Karosserie in einem einwandfreien technischen Zustand ist. Die Anhängerkupplung darf nur entsprechend der folgenden Anleitungen montiert und genutzt werden.

Alle Schrauben und Muttern entsprechend dem in der folgenden Tabelle angegebenen Drehmoment (Mo) anziehen (das Drehmoment bezieht sich jeweils auf Schrauben der Festigkeitsklasse 8.8):

M8	-	25 (Nm)	M12	-	85 (Nm)
M10	-	50 (Nm)	M16	-	200 (Nm)

## Nutzungsbedingungen

Die Anhängerkupplung **T-169** besitzt ein Typenschild, das die Parameter für eine ordnungsgemäße und sichere Belastung der Kupplung angibt:

Typ: **T-169**  
**A-50X**  
**e20 00-1426**  
**E20 55 R-01 2793**  
**D = 15,0 kN**  
**S = 120 kg**  
**R = 3000 kg**

Katalognummer von der Anhängerkupplung  
 Kupplungsklasse  
 Die Homologationsnummer der Anhängerkupplung  
 D-Wert  
 Stützlast  
 Max. Anhängerlast

## Der D-Wert wird nach folgender Formel berechnet:

$$D = g \times \frac{T \times R}{T + R} \text{ kN}$$

**T**-zulässiges Gesamtgewicht des Zugfahrzeugs (oder auch eines Schleppzuges) in Tonnen; einschließlich, falls gegeben, der senkrechten Achslast des Anhängers auf die Zentralachse

**R**- zulässiges Gesamtgewicht eines PKW-Anhängers mit einer in der Senkrechten beweglichen Deichsel oder eines Aufliegers (in Tonnen)

**g**- Erdbeschleunigung (9,81 m/s<sup>2</sup>).

Während der Nutzung sind die einzelnen Kupplungsteile in einem einwandfreien technischen Zustand zu halten und vor Korrosion zu schützen. Während des Schleppvorgangs ist der Anhänger zusätzlich mit einem Seil oder einer Kette von entsprechender Stärke mit dem Zugfahrzeug zu verbinden. Während der Nutzung der Anhängerkupplung sind von Zeit zu Zeit die Verschraubungen zu überprüfen und gegebenenfalls nachzuziehen.

## Montageanleitung:

Die Anhängerkupplung **T-169** besteht aus :

1. Gestell	- 1 Stück	9. Schraube M8x30	- 10 Stück
2. Kupplungskugel (ACS-6019)	- 1 Stück	10. Schraube M12x30	- 5 Stück
3. Kupplungskugelsteckdose (ACS)	- 1 Stück	11. Schraube M12x1,25x40	- 6 Stück
4. Rechter Arm	- 1 Stück	12. Schraube M12x50	- 1 Stück
5. Linker Arm	- 1 Stück	13. Federring Ø8,2	- 10 Stück
6. Steckdosenhalterung (CZ-050.00)	- 1 Stück	14. Federring Ø12,2	- 12 Stück
7. Spezielle Unterlegscheibe Ø24/Ø8,5x2,5	- 10 Stück	15. Einfache Unterlegscheibe Ø13,0	- 12 Stück
8. Distanzhülse Ø20/Ø12,5x15	- 1 Stück		

## Um die Anhängerkupplung T-169 richtig zu montieren ist folgende Beschreibung einzuhalten:

- Die Montage der Anhängerkupplung erfordert die Demontage und einen Anschnitt der hinteren Stoßstange.
- Die hintere Stoßstange demontieren, das Reserverad und den Auspuffschalldämpfer vom letzten Griff abhängen.
- Den Abschleppgriff vom Längsträger demontieren (der Abschleppgriff wird nicht mehr montiert).

- Die unteren Laschen des Querträgers abschrauben (von der rechten und linken Seite).
- Die Anschnitte der oberen Styroporlasche des Querträgers durchführen (Zchg. 1).
- Das Gestell (1) an den Querträger anlegen und in den ab Werk vorhandenen Punkten mit den Schrauben M12x1,25x40 (11) zusammen mit den einfachen Unterlegscheiben Ø13,0 (15) und mit den Federringen Ø12,2 (14) festschrauben.
- Den rechten Arm (4) und den linken Arm (5) an die Längsträger und an den Querträger anlegen und in den ab Werk vorhandenen Punkten mit den Schrauben M8x30 (9) zusammen mit den speziellen Unterlegscheiben Ø24/Ø8,5x2,5 (7) und mit den Federringen Ø8,2 (13) festschrauben.
- Den Auspuffschalldämpfer wieder aufhängen.
- Die im Punkt 4. genannten Laschen wieder montieren.
- Die Kupplungskugelsteckdose (3) an das Gestell (1) zusammen mit der Steckdosenhalterung (6) mit den Schrauben: M12x50 (12) 1 St. und M12x30 (10) - 5 St. zusammen mit den einfachen Unterlegscheiben Ø13,0 (15), mit den Federringen Ø12,2 (14) und mit der Distanzhülse Ø20/Ø12,5x15 (8) nach Schema anschrauben.
- Die hintere Stoßstange an das Fahrzeug anlegen, die Stelle und die Größe des Anschnittes markieren und den Anschnitt für die Halterung der Kupplungskugel durchführen.
- Die hintere Stoßstange wieder montieren und das Reserverad aufhängen.
- Die Kupplungskugel (2) an die Kupplungskugelsteckdose (3) nach Schema montieren.

## Achtung:

An das Gestell (1) darf eine Kupplungskugel (2) von einer anderen Konstruktion als in der vorliegenden Montageanleitung nur unter folgenden Bedingungen montiert werden:

- Die verwendete Kupplungskugel besitzt ein Typenschild mit Typgenehmigungsnummer.
- Die Parameter D und S haben einen höheren oder gleichen Wert wie der Wert des Gestells (1).
- Die Stellung der Kupplungskugelmitte entspricht der Zeichnung.

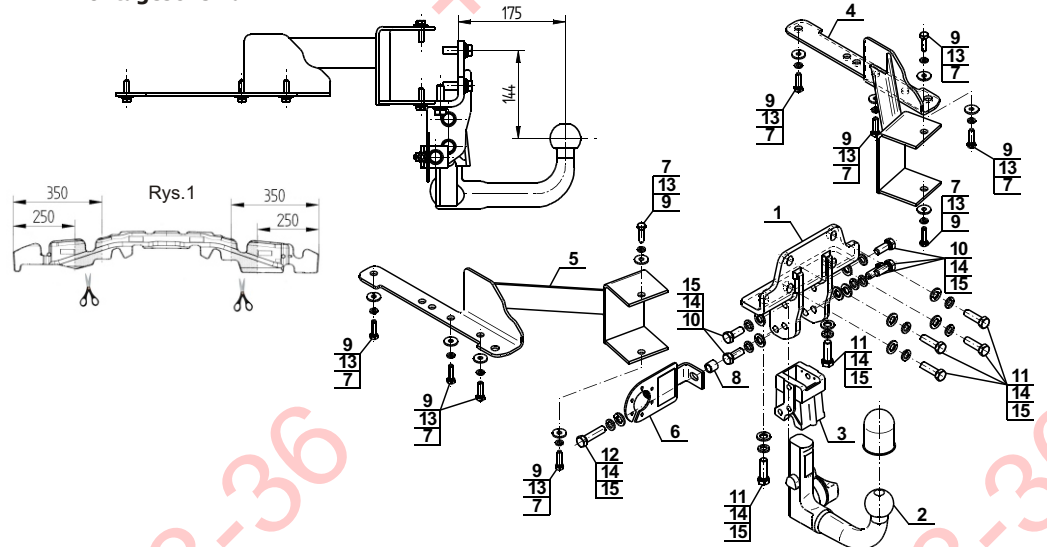
## Die Einhaltung vorliegender Gebrauchsanleitung versichert richtige Montage Und Nutzung der Anhängerkupplung T-169.

Montage der Anhängerkupplung **T-169** soll ins Fahrzeugschein eingetragen werden.

**Achtung:** Nach 1000 km sind die Schraubverbindungen nachzuprüfen. Die Kugel ist sauber einzuhalten und mit Schmierfett einzuschmieren. Eine Kugelschutz ist zu verwenden.

Alle mechanischen Beschädigungen der Anhängerkupplung **T-169** schließen weitere Nutzung aus. Die beschädigte Anhängerkupplung ist nicht reparierbar. Sollte die Art der Montage nicht eingehalten oder falsch genutzt werden, übernimmt der Hersteller keine Verantwortung für entstandenen Schaden.

## Montageschema:



**Achtung:** Im Preis der Anhängerkupplung ist kein Elektrosatz enthalten.

Die Anhängerkupplung muss nicht beim TÜV vorgeführt werden, da diese mit dem Zeichen e20 / E20 ausgezeichnet ist, es sei denn, dass aktuelle Vorschriften es anders bestimmen. Diese Montageanleitung dient als ABE und muss mit den Fahrzeugpapieren mitgeführt werden.

+7 (495) 669-38-36